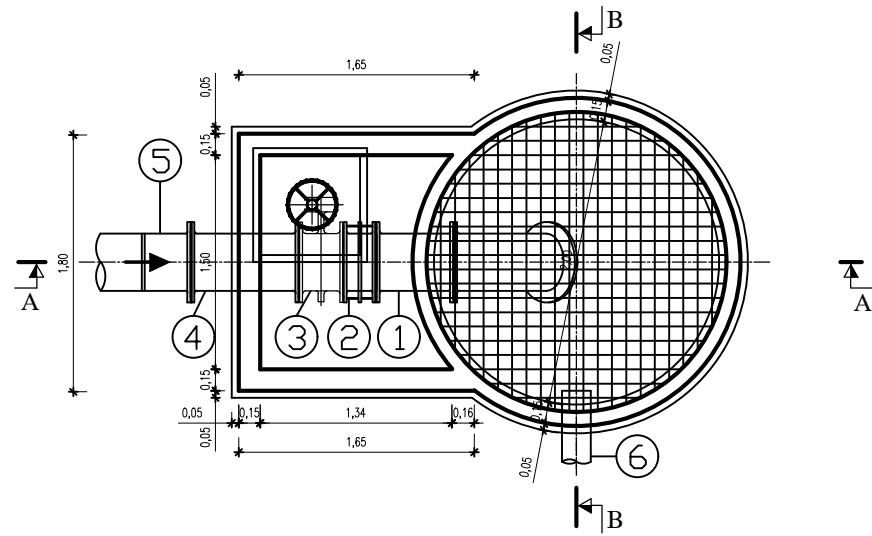
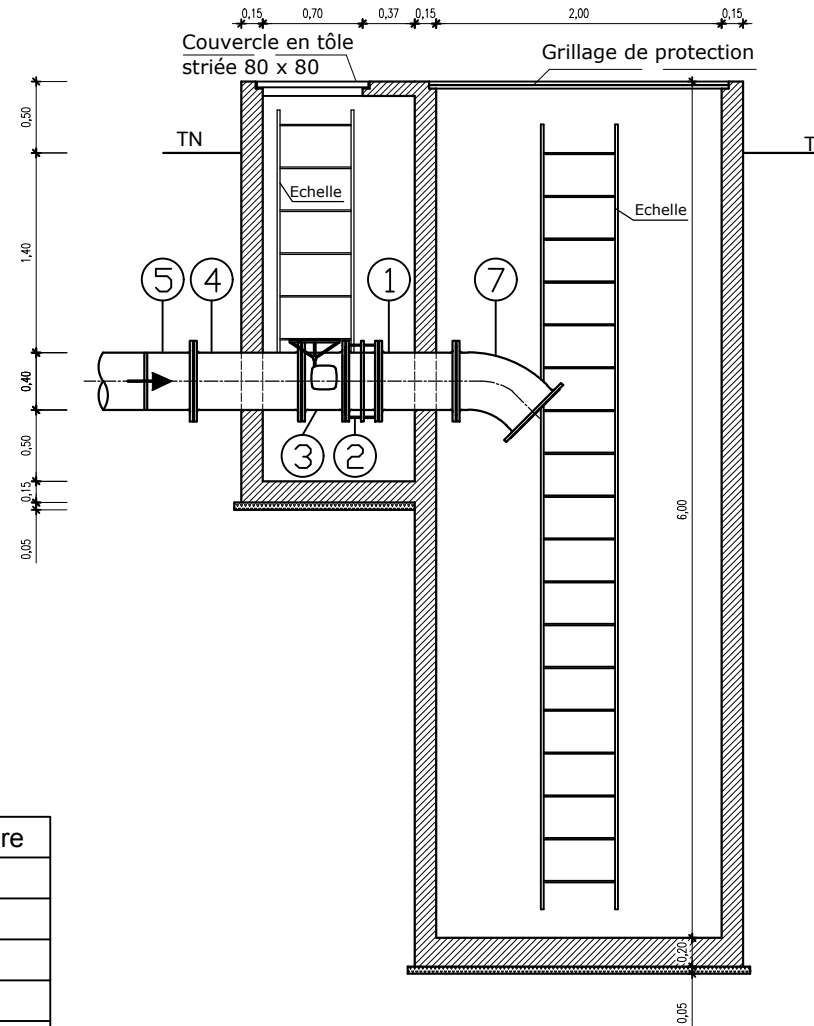


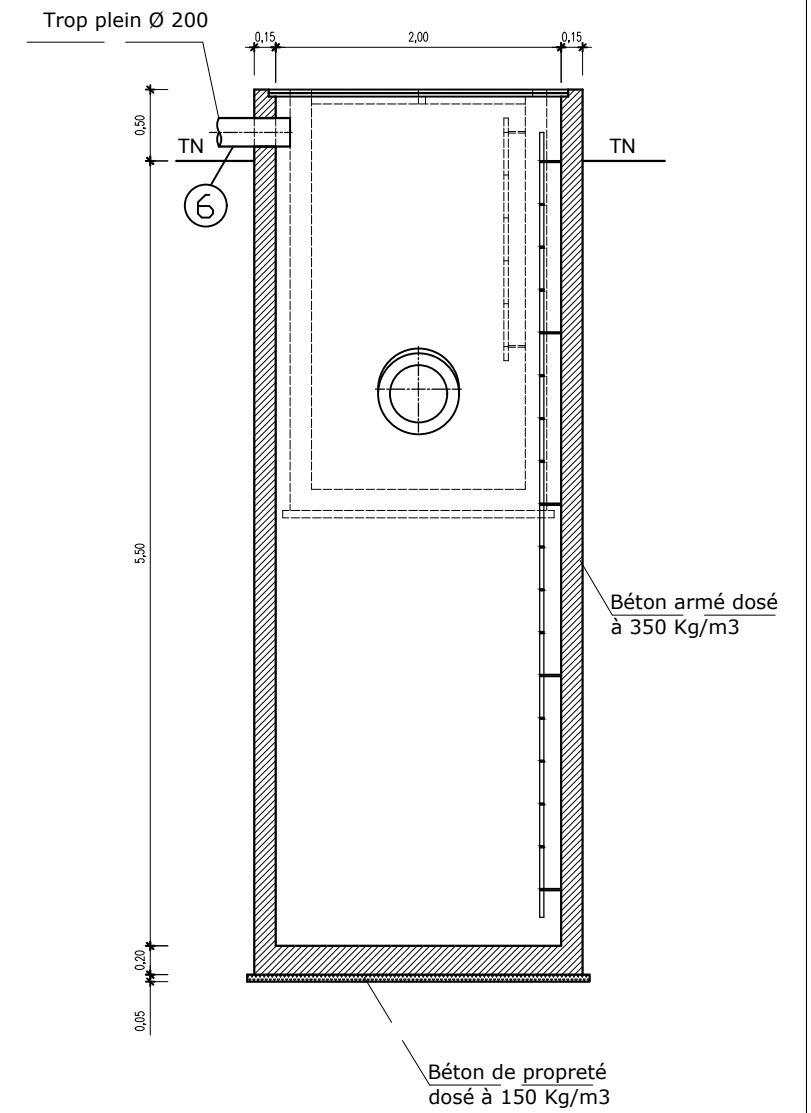
VUE EN PLAN



COUPE A-A



COUPE B-B



LISTE DES EQUIPEMENTS

Rep	Qté	Désignation	Matière
1	1	Manchette à bride unie avec collerette DN 400 L = 0.5 m	Acier
2	1	Joint de démontage DN 400	Acier
3	1	Vanne papillon DN 400	-
4	1	Manchette à deux brides DN 400 L = 0.75 m	Acier
5	1	Adaptateur à bride acier / PVC DN 400/400	PVC
6	1	Manchette à bouts lisses DN 400 L = 0.5 m	Acier
7	1	Coude 1/8 à 2 brides DN 400	Acier

BURKINA FASO

MINISTERE DE L'AGRICULTURE ET DE L'HYDRAULIQUE
AUTORITE DE MISE EN VALEUR DE LA VALLEE DU SOUROU

Travaux de réhabilitation des périmètres irrigués
de l'AMVS dans la vallée du Sourou - phase 2

PLAN D'EXECUTION

Périmètre de 420 ha de Di
Secteur irrigué par pivots

PUISARDS DES PIVOTS

Echelle : 1 / 50

Plan n° : 5

